



TBH3N-J

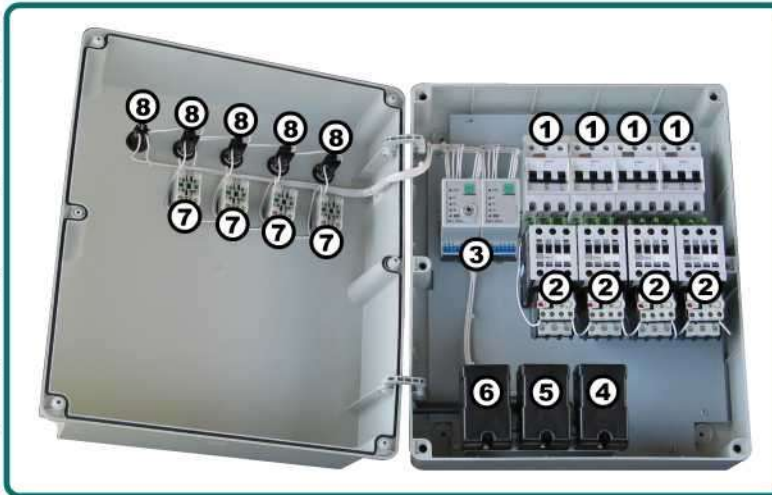
Tablero para sistema hidroneumático de tres bombas y compresor, con protección por nivel bajo en cisterna.

Descripción

Los controles LH de la serie TBH3N-J están diseñados para operar tres bombas en forma alternada y simultaneada y un compresor de aire; se manufacturan para voltajes de operación en corriente trifásica 220 V c.a. ~ o 440 V c.a. ~, integrando arrancadores a voltaje pleno y la protección contra operación en vacío por nivel bajo en la cisterna de succión. Su aplicación principal es en sistemas hidroneumáticos

Características

- Gabinete de plástico ABS a prueba de intemperie (IP-65) para sobreponer en pared.
- Interruptores termomagnéticos de protección.
- Arrancadores a tensión plena con protección térmica en las tres fases.
- Controlador PPLC pre-programado alternador-simultaneador para tres bombas con protección por nivel bajo en la cisterna de succión, un compresor de aire y retardo de secuencias programable para reducir el golpe de ariete en la red hidráulica (Mod. LH3N).
- Selectores de operación (auto-fuera-manual).
- Focos piloto indicadores de función.
- Incluye electrodos y bujías porta-electrodos para su instalación.
- Interruptores de presión integrados (tres unidades) con salida de 1/4" (6.3 mm) a tubería de cobre flexible.



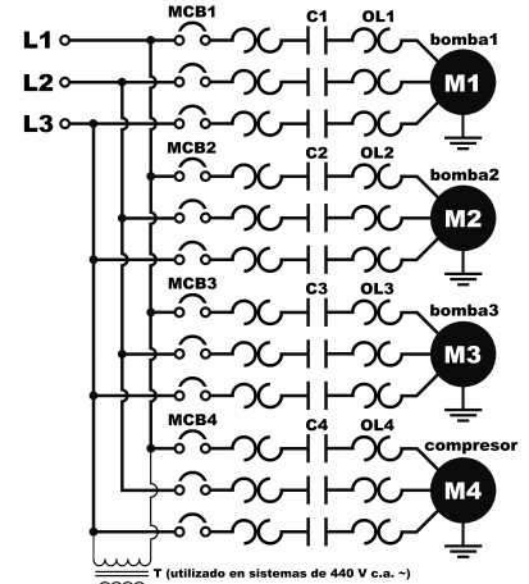
Alimentación 3 Φ / 220 V c.a. ~ / 60 Hz	HP max.	KW max.
TBH3N J0D	2	1.5
TBH3N J1D	3	2.2
TBH3N J2D	5	3.7
TBH3N J3D	7.5	5.6
TBH3N J4D	10	7.4
TBH3N J5D	15	11
TBH3N J6D	20	15

Alimentación 3 Φ / 440 V c.a. ~ / 60 Hz	HP max.	KW max.
CBH3N J0C	5	3.7
CBH3N J2C	10	7.4
CBH3N J4C	20	15

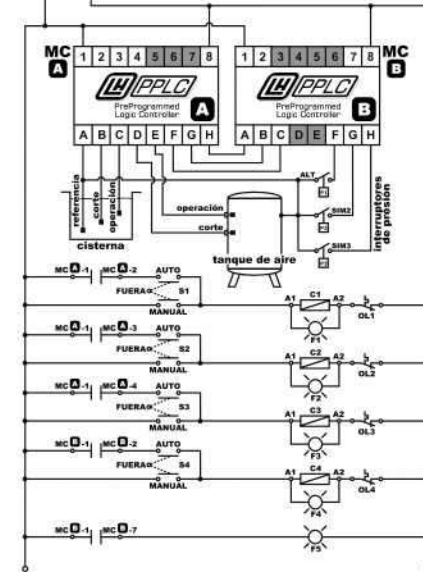


hidroneumático

Diagrama de Conexiones Típicas



T (utilizado en sistemas de 440 V c.a. ~)



- ① Interruptores Termomagnéticos MCB1, MCB2, MCB3, MCB4
- ② Arrancadores Automáticos C1/OL1, C2/OL2, C3/OL3, C4/OL4
- ③ Módulos de Control MC
- ④ Interruptor de Presión Alta P1
- ⑤ Interruptor de Presión Media P2
- ⑥ Interruptor de Presión Baja P3
- ⑦ Selectores de Mando S1, S2, S3, S4
- ⑧ Focos Piloto F1, F2, F3, F4, F5