



# TBH2N-J

**Tablero para sistema hidroneumático de dos bombas y compresor, con protección por nivel bajo en cisterna.**

### Descripción

Los controles LH de la serie TBH2N-J están diseñados para operar dos bombas en forma alternada y simultaneada y un compresor de aire; se manufacturan para voltajes de operación en corriente trifásica 220 V c.a. ~ o 440 V c.a. ~, integrando arrancadores a voltaje pleno y la protección contra operación en vacío por nivel bajo en la cisterna de succión. Su aplicación principal es en sistemas hidroneumáticos

### Características

- Gabinete de plástico ABS a prueba de intemperie (IP-65) para sobreponer en pared.
- Interruptores termomagnéticos de protección.
- Arrancadores a tensión plena con protección térmica en las tres fases.
- Controlador PPLC pre-programado alternador-simultaneador para dos bombas con protección por nivel bajo en la cisterna de succión, un compresor de aire y retardo de secuencias programable para reducir el golpe de ariete en la red hidráulica (Mod. LH2N).
- Selectores de operación (auto-fuera-manual).
- Focos piloto indicadores de función.
- Incluye electrodos y bujías porta-electrodos para su instalación.
- Interruptores de presión integrados (dos unidades) con salida de 1/4" (6.3 mm) a tubería de cobre flexible.



control aprobado con:



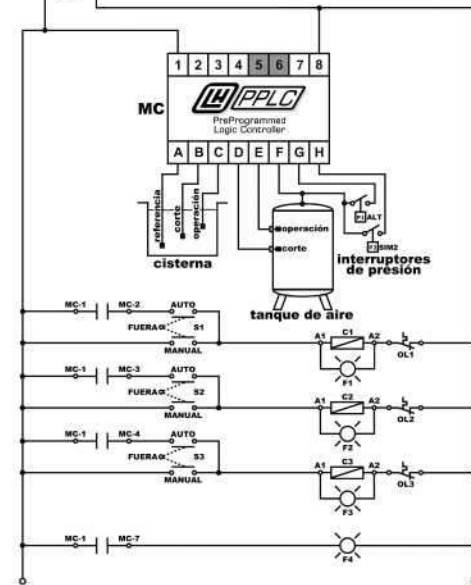
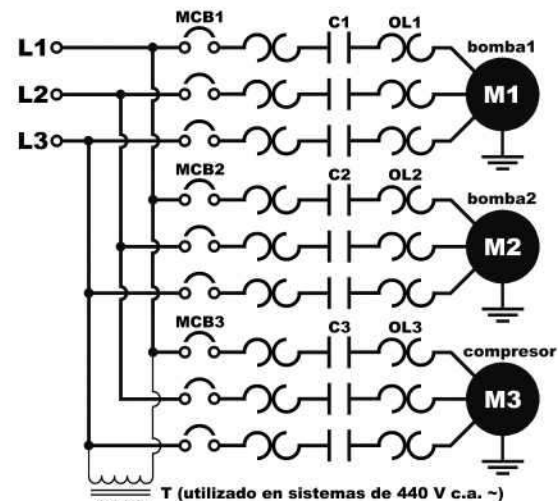
Alimentación 3 Φ / 220 V c.a. ~ / 60 Hz	HP max.	KW max.
TBH2N J0D	2	1.5
TBH2N J1D	3	2.2
TBH2N J2D	5	3.7
TBH2N J3D	7.5	5.6
TBH2N J4D	10	7.4
TBH2N J5D	15	11
TBH2N J6D	20	15

Alimentación 3 Φ / 440 V c.a. ~ / 60 Hz	HP max.	KW max.
CBH2N J0C	5	3.7
CBH2N J2C	10	7.4
CBH2N J4C	20	15



# hidroneumático

### Diagrama de Conexiones Típicas



- ① Interruptores Termomagnéticos MCB1, MCB2, MCB3
- ② Arrancadores Automáticos C1/OL1, C2/OL2, C3/OL3
- ③ Módulo de Control MC
- ④ Interruptor de Presión Alta P1
- ⑤ Interruptor de Presión Baja P2
- ⑥ Selectores de Mando S1, S2, S3
- ⑦ Focos Piloto F1, F2, F3, F4