



# TB4FN-J

**Tablero para vaciado de cárcamo de aguas negras para 4 bombas, con alarma opcional por nivel alto en cárcamo.**

### Descripción

Los controles LH de la serie TB4FN-J están diseñados para operar 4 bombas en forma alternada y simultaneada; se manufacturan para voltajes de operación en corriente trifásica 220 V c.a. ~ o 440 V c.a. ~, integrando arrancadores a voltaje pleno y alarma opcional por nivel alto en el cárcamo de bombeo. Su aplicación principal es en sistemas para vaciado de cárcamos, cisternas, tanques, etc.

### Características

- Gabinete de acero rolado en frío esmaltado en color gris (Nema 12).
- Interruptores termomagnéticos de protección.
- Arrancadores a tensión plena con protección térmica en las tres fases.
- Controlador **PPLC** pre-programado alternador-simultaneador para cuatro bombas con alarma opcional por Nivel Alto en el cárcamo y retardo de secuencias programable para reducir el golpe de ariete en la red hidráulica (Mod. LA4FN/LA4FNA).
- Selectores de operación (auto-fuera-manual).
- Focos piloto indicadores de función.
- Módulo de alarma **AAV-R/D** (opcional).
- Foco piloto indicador de Nivel Alto (opcional).
- Botón silenciador de alarma (opcional).



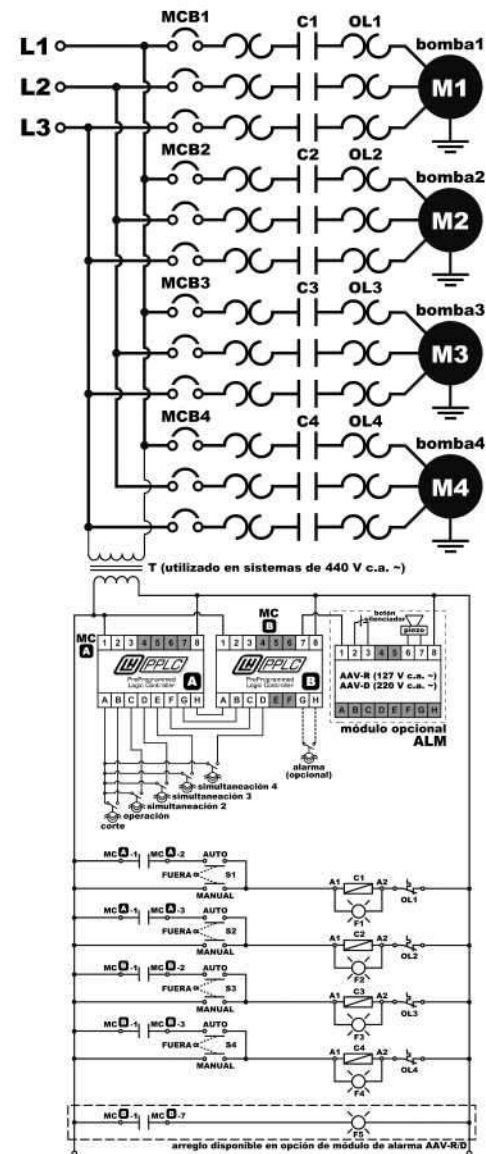
Alimentación 3 Φ / 220 V c.a. ~ / 60 Hz	HP max.	KW max.
TB4FN J0D	2	1.5
TB4FN J1D	3	2.2
TB4FN J2D	5	3.7
TB4FN J3D	7.5	5.6
TB4FN J4D	10	7.4
TB4FN J5D	15	11
TB4FN J6D	20	15

Alimentación 3 Φ / 440 V c.a. ~ / 60 Hz	HP max.	KW max.
CB4FN J0C	5	3.7
CB4FN J2C	10	7.4
CB4FN J4C	20	15



# cárcamo

### Diagrama de Conexiones Típicas



Interruptores Termomagnéticos MCB1, MCB2, MCB3, MCB4      Módulo de alarma (opcional) ALM  
 Arrancadores Automáticos C1/OL1, C2/OL2, C3/OL3, C4/OL4      Selectores de Mando S1, S2, S3, S4  
 Módulos de Control MC 1, MC 2      Focos Piloto F1, F2, F3, F4, F5