



TB3FN-J

Tablero para vaciado de cárcamo de aguas negras para 3 bombas, con alarma opcional por nivel alto en cárcamo.

Descripción

Los controles LH de la serie TB3FN-J están diseñados para operar tres bombas en forma alternada y simultánea; se manufacturan para voltajes de operación en corriente trifásica 220 V c.a. ~ o 440 V c.a. ~, integrando arrancadores a voltaje pleno y alarma opcional por nivel alto en el cárcamo de bombeo. Su aplicación principal es en sistemas para vaciado de cárcamos, cisternas, tanques, etc.

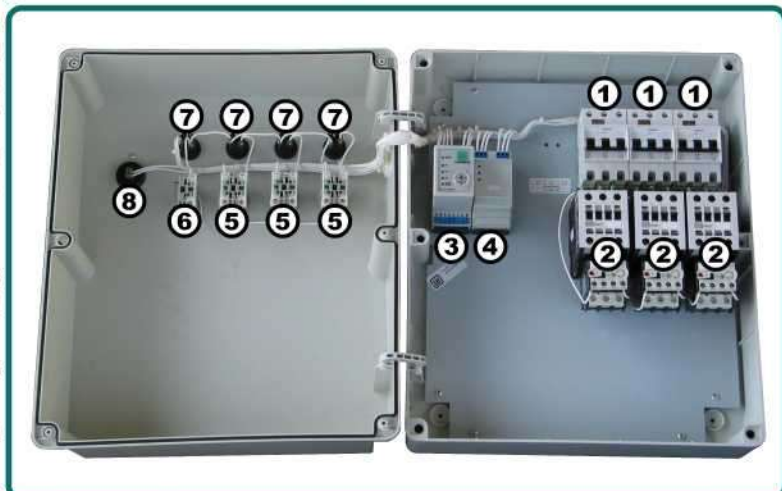
Características

- Gabinete de plástico ABS a prueba de intemperie (IP-65) para sobreponer en pared.
- Interruptores termomagnéticos de protección.
- Arrancadores a tensión plena con protección térmica en las tres fases.
- Controlador PPLC pre-programado alternador-simultaneador para tres bombas con alarma opcional por Nivel Alto en el cárcamo y retardo de secuencias programable para reducir el golpe de ariete en la red hidráulica (Mod. LA3FN/LA3FNA).
- Selectores de operación (auto-fuera-manual).
- Focos piloto indicadores de función.
- Módulo de alarma AAV-R/D (opcional).
- Foco piloto indicador de Nivel Alto (opcional).
- Botón silenciador de alarma (opcional).



control aprobado con:
NOM-000-ANCE

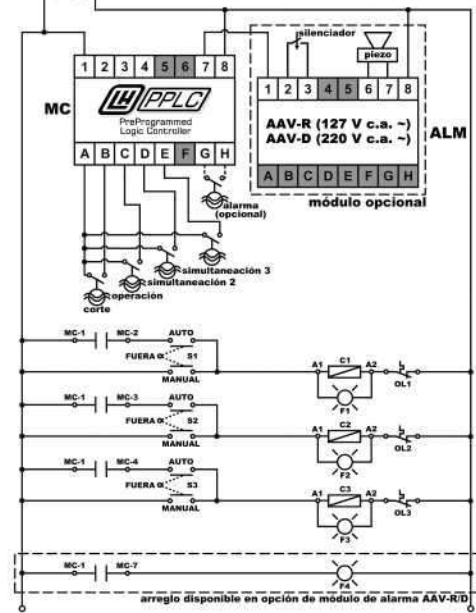
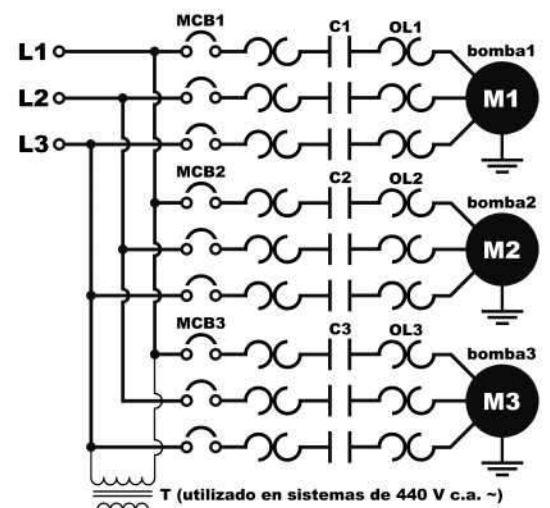
MX HECHO EN MÉXICO



Alimentación 3 Φ / 220 V c.a. ~ / 60 Hz	HP max.	KW max.
TB3FN J0D	2	1.5
TB3FN J1D	3	2.2
TB3FN J2D	5	3.7
TB3FN J3D	7.5	5.6
TB3FN J4D	10	7.4
TB3FN J5D	15	11
TB3FN J6D	20	15

Alimentación 3 Φ / 440 V c.a. ~ / 60 Hz	HP max.	KW max.
CB3FN J0C	5	3.7
CB3FN J2C	10	7.4
CB3FN J4C	20	15

Diagrama de Conexiones Típicas



- ① Interruptores Termomagnéticos MCB1, MCB2, MCB3
- ② Arrancadores Automáticos C1/OL1, C2/OL2, C3/OL3
- ③ Módulo de Control MC
- ④ Módulo de Alarma (opcional) ALM
- ⑤ Selectores de Mando S1, S2, S3
- ⑥ Botón Silenciador de Alarma (opcional)
- ⑦ Focos Piloto F1, F2, F3, F4 (arreglo opcional)
- ⑧ Transductor Piezoeléctrico 100 dB (opcional)