



TB3E2PN-J

Tablero Alternador Simultaneador para 2 bombas principales y 1 bomba piloto en sistema de presión con protección por nivel bajo en cisterna.

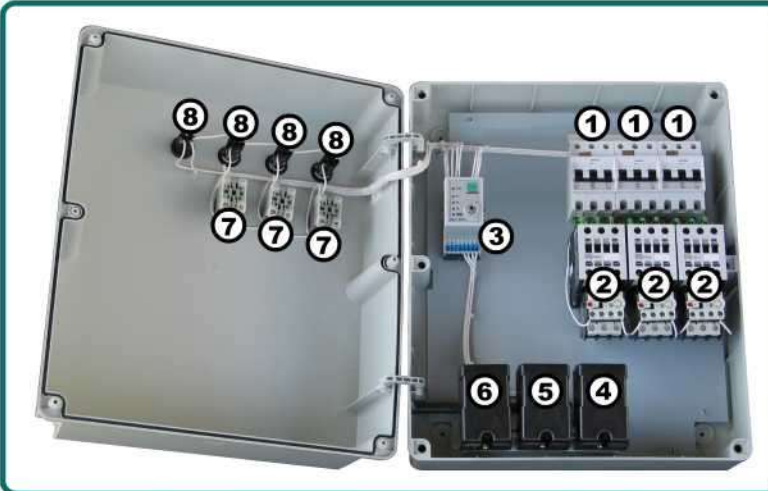
Descripción

Los controles LH de la serie TB3E2PN-J están diseñados para operar dos bombas en forma alternada y simultaneada además de una bomba piloto para satisfacer las pequeñas demandas; se manufacturan para voltajes de operación en corriente trifásica 220 V c.a.~ o 440 V c.a.~, integrando arrancadores a voltaje pleno y la protección contra operación en vacío por nivel bajo en la cisterna de succión.

Su aplicación principal es en sistemas de presión con tanques precargados con aire.

Características

- Gabinete de plástico ABS a prueba de intemperie (IP-65) para sobreponer en pared.
- Interruptores termomagnéticos de protección.
- Arrancadores a tensión plena con protección térmica en las tres fases.
- Controlador **PPLC** pre-programado alternador-simultaneador para dos bombas principales y una bomba piloto con protección por nivel bajo en la cisterna de succión y retardo de secuencias programable para reducir el golpe de ariete en la red hidráulica (Mod. **LA3E2PN**).
- Selectores de operación (auto-fuera-manual).
- Focos piloto indicadores de función.
- Interruptores de presión (tres unidades) integrados con una salida común para conexión de 1/4" (6.3 mm) a tubería de cobre flexible.

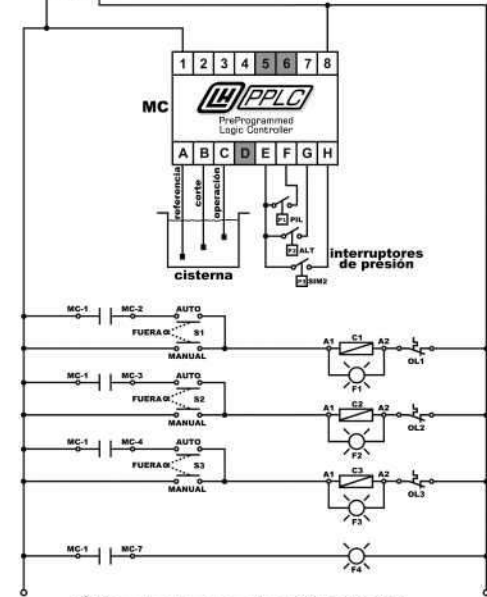
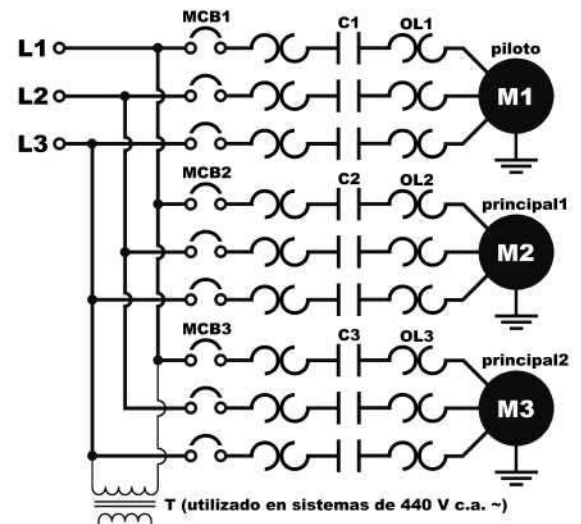


Alimentación 3 Φ / 220 V c.a. ~ / 60 Hz	HP max.	KW max.
TB3E2PN J0D	2	1.5
TB3E2PN J1D	3	2.2
TB3E2PN J2D	5	3.7
TB3E2PN J3D	7.5	5.6
TB3E2PN J4D	10	7.4
TB3E2PN J5D	15	11
TB3E2PN J6D	20	15

Alimentación 3 Φ / 440 V c.a. ~ / 60 Hz	HP max.	KW max.
CB3E2PN J0C	5	3.7
CB3E2PN J2C	10	7.4
CB3E2PN J4C	20	15

presión

Diagrama de Conexiones Típicas



- ① Interruptores Termomagnéticos MCB1, MCB2, MCB3
- ② Arrancadores Automáticos C1/OL1, C2/OL2, C3/OL3
- ③ Módulo de Control MC
- ④ Interruptor de Presión Alta P1 (Bomba Piloto)
- ⑤ Interruptor de Presión Media P2 (Bomba Principal Primaria)
- ⑥ Interruptor de Presión Baja P3 (Bomba Principal Secundaria)
- ⑦ Selectores de Mando S1, S2, S3
- ⑧ Focos Piloto F1, F2, F3, F4