



TB2PN-J

Tablero Alternador Simultaneador para 2 bombas en sistema de presión con protección por nivel bajo en cisterna.

Descripción

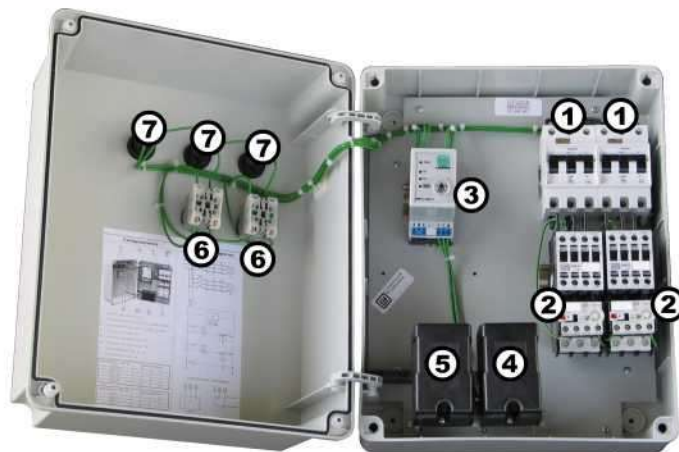
Los controles LH de la serie TB2PN-J están diseñados para operar dos bombas en forma alternada y simultaneada; se manufacturan para voltajes de operación en corriente trifásica 220 V c.a.~ o 440 V c.a.~, integrando arrancadores a voltaje pleno y la protección contra operación en vacío por nivel bajo en la cisterna de succión. Su aplicación principal es en sistemas de presión con tanques precargados con aire.

Características

- Gabinete de plástico ABS a prueba de intemperie (IP-65) para sobreponer en pared.
- Interruptores termomagnéticos de protección.
- Arrancadores a tensión plena con protección térmica en las tres fases.
- Controlador PPLC pre-programado alternador-simultaneador para dos bombas con protección por nivel bajo en la cisterna de succión y retardo de secuencias programable para reducir el golpe de ariete en la red hidráulica (Mod. LA2PN).
- Selectores de operación (auto-fuera-manual).
- Focos piloto indicadores de función.
- Interruptores de presión (dos unidades) integrados con una salida común para conexión de 1/4" (6.3 mm) a tubería de cobre flexible.



control aprobado con:



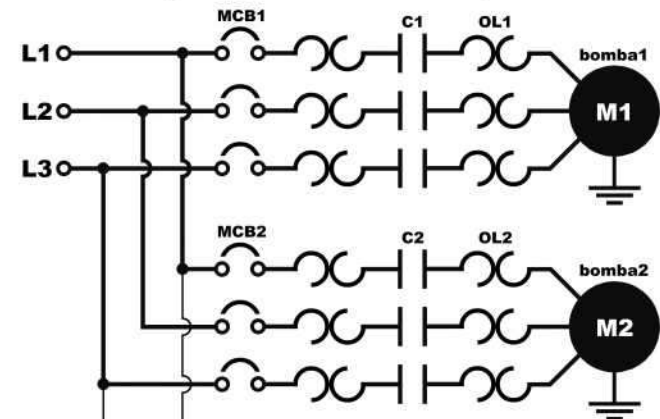
Alimentación 3 Φ / 220 V c.a. ~ / 60 Hz	HP max.	KW max.
TB2PN J0D	2	1.5
TB2PN J1D	3	2.2
TB2PN J2D	5	3.7
TB2PN J3D	7.5	5.6
TB2PN J4D	10	7.4
TB2PN J5D	15	11
TB2PN J6D	20	15

Alimentación 3 Φ / 440 V c.a. ~ / 60 Hz	HP max.	KW max.
CB2PN J0C	5	3.7
CB2PN J2C	10	7.4
CB2PN J4C	20	15

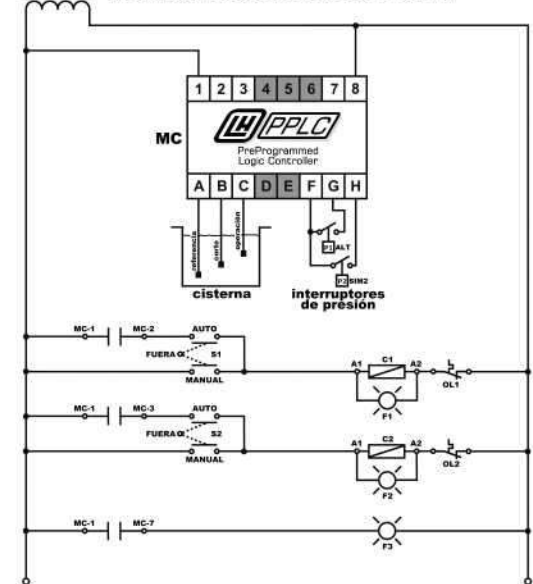


presión

Diagrama de Conexiones Típicas



T (utilizado en sistemas de 440 V c.a. ~)



- ① Interruptores Termomagnéticos MCB1, MCB2
- ② Arrancadores Automáticos C1/OL1, C2/OL2
- ③ Módulo de Control MC
- ④ Interruptor de Presión Alta P1
- ⑤ Interruptor de Presión Baja P2
- ⑥ Selectores de Mando S1, S2
- ⑦ Focos Piloto F1, F2, F3