



TB2ND-J

Tablero para 2 bombas en sistema de trasvase (llenado de tinacos) con protección por nivel bajo en cisterna.

Descripción

Los controles LH de la serie TB2ND-J están diseñados para operar dos bombas en forma alternada y simultaneada; se manufacturan para voltajes de operación en corriente trifásica 220 V c.a. ~ o 440 V c.a. ~, integrando arrancadores a voltaje pleno y la protección contra operación en vacío por nivel bajo en la cisterna de succión.

Su aplicación principal es en sistemas para llenado de tinaco elevado desde una cisterna general.

Características

- Gabinete de plástico ABS a prueba de intemperie (IP-65) para sobreponer en pared.
- Interruptores termomagnéticos de protección.
- Arrancadores a tensión plena con protección térmica en las tres fases.
- Controlador **PPLC** pre-programado alternador-simultaneador para dos bombas con protección por nivel bajo en la cisterna de succión y retardo de secuencias programable para reducir el golpe de ariete en la red hidráulica (Mod. LA2ND).
- Selectores de operación (auto-fuera-manual).
- Focos piloto indicadores de función.



control aprobado con:



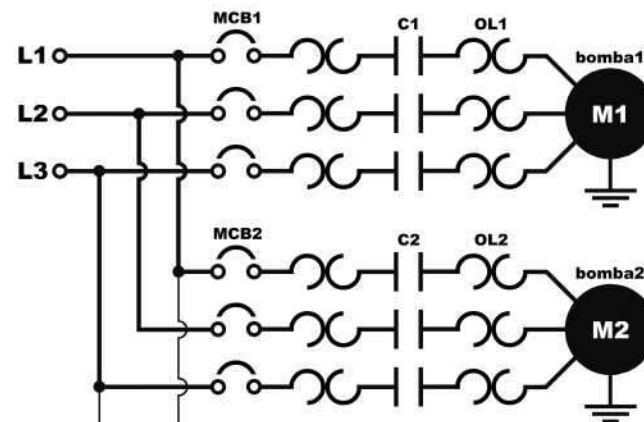
Alimentación 3 Φ / 220 V c.a. ~ / 60 Hz	HP max.	KW max.
TB2ND J0D	2	1.5
TB2ND J1D	3	2.2
TB2ND J2D	5	3.7
TB2ND J3D	7.5	5.6
TB2ND J4D	10	7.4
TB2ND J5D	15	11
TB2ND J6D	20	15

Alimentación 3 Φ / 440 V c.a. ~ / 60 Hz	HP max.	KW max.
CB2ND J0C	5	3.7
CB2ND J2C	10	7.4
CB2ND J4C	20	15

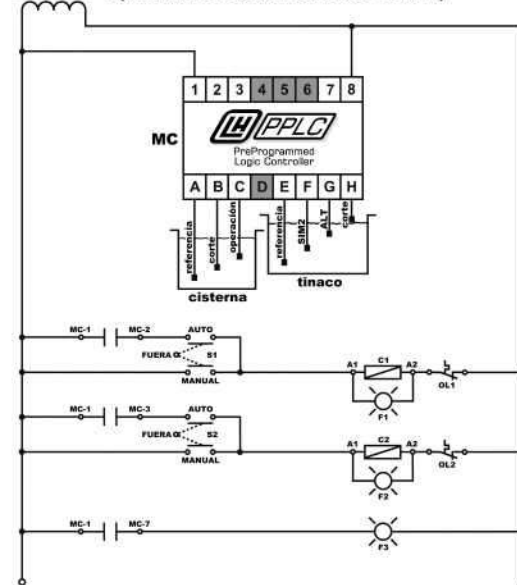


trasvase

Diagrama de Conexiones Típicas



T (utilizado en sistemas de 440 V c.a. ~)



- ① Interruptores Termomagnéticos MCB1, MCB2
- ② Arrancadores Automáticos C1/OL1, C2/OL2
- ③ Módulo de Control MC
- ④ Selectores de Mando S1, S2
- ⑤ Focos Piloto F1, F2, F3