



TB2FN-J

Tablero para vaciado de cárcamo de aguas negras para 2 bombas, con alarma opcional por nivel alto en cárcamo.

Descripción

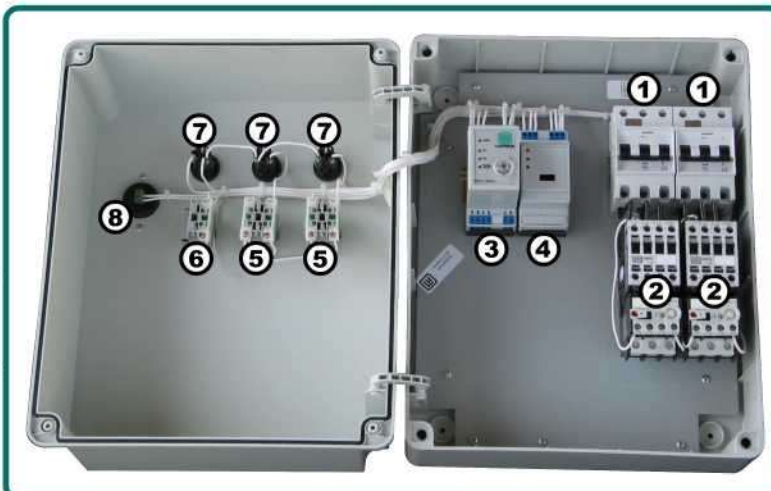
Los controles LH de la serie TB2FN-J están diseñados para operar dos bombas en forma alternada y simultaneada; se manufacturan para voltajes de operación en corriente trifásica 220 V c.a. ~ o 440 V c.a. ~, integrando arrancadores a voltaje pleno y alarma opcional por nivel alto en el cárcamo de bombeo. Su aplicación principal es en sistemas para vaciado de cárcamos, cisternas, tanques, etc.

Características

- Gabinete de plástico ABS a prueba de intemperie (IP-65) para sobreponer en pared.
- Interruptores termomagnéticos de protección.
- Arrancadores a tensión plena con protección térmica en las tres fases.
- Controlador **PPLC** pre-programado alternador-simultaneador para dos bombas con alarma opcional por Nivel Alto en el cárcamo y retardo de secuencias programable para reducir el golpe de ariete en la red hidráulica (Mod. LA2FN/LA2FNA).
- Selectores de operación (auto-fuera-manual).
- Focos piloto indicadores de función.
- Módulo de alarma **AAV-R/D** (opcional).
- Foco piloto indicador de Nivel Alto (opcional).
- Botón silenciador de alarma (opcional).



control aprobado con:
NOM-N.A-ANCE

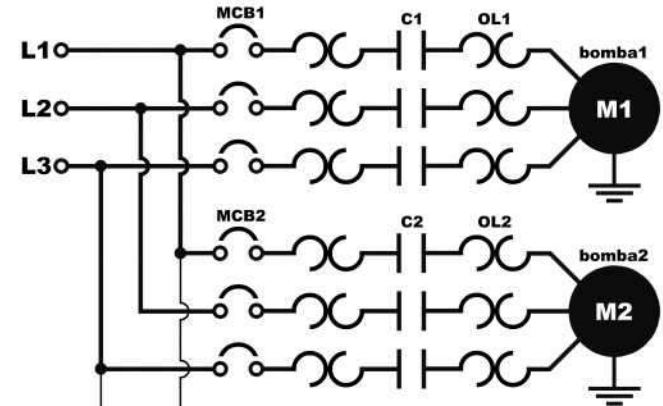


Alimentación 3 Φ / 220 V c.a. ~ / 60 Hz	HP max.	KW max.
TB2FN J0D	2	1.5
TB2FN J1D	3	2.2
TB2FN J2D	5	3.7
TB2FN J3D	7.5	5.6
TB2FN J4D	10	7.4
TB2FN J5D	15	11
TB2FN J6D	20	15

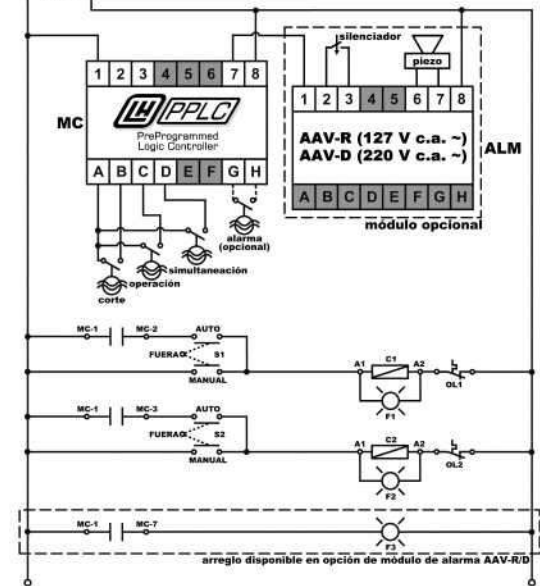
Alimentación 3 Φ / 440 V c.a. ~ / 60 Hz	HP max.	KW max.
CB2FN J0C	5	3.7
CB2FN J2C	10	7.4
CB2FN J4C	20	15

cárcamo

Diagrama de Conexiones Típicas



T (utilizado en sistemas de 440 V c.a. ~)



- ① Interruptores Termomagnéticos MCB1, MCB2
- ② Arrancadores Automáticos C1/OL1, C2/OL2
- ③ Módulo de Control MC
- ④ Módulo de Alarma (opcional) ALM
- ⑤ Selectores de Mando S1, S2
- ⑥ Botón Silenciador de Alarma (opcional)
- ⑦ Focos Piloto F1, F2, F3 (arreglo opcional)
- ⑧ Transductor Piezoeléctrico 100 dB (opcional)