



# TB1ND-J

**Tablero para 1 bomba en sistema de trasvase (llenado de tinacos) con protección por nivel bajo en cisterna.**

### Descripción

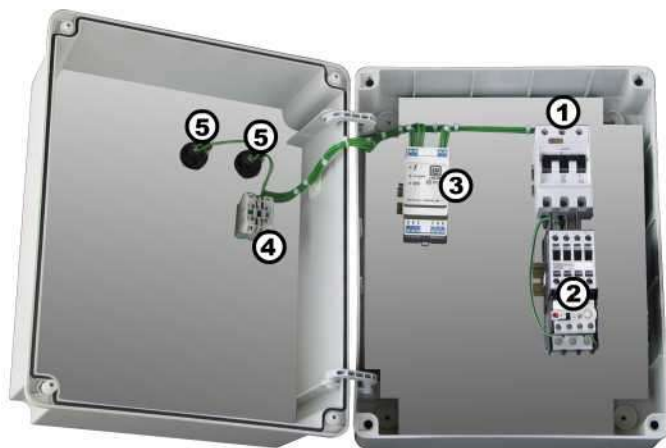
Los controles LH de la serie TB1ND-J están diseñados para operar una bomba; se manufacturan para voltajes de operación en corriente trifásica 220 V c.a. ~ o 440 V c.a. ~, integrando un arrancador a voltaje pleno y la protección contra operación en vacío por nivel bajo en la cisterna de succión. Su aplicación principal es en sistemas para llenado de tinaco elevado desde una cisterna general.

### Características

- Gabinete de plástico ABS a prueba de intemperie (IP-65) para sobreponer en pared.
- Interruptor termomagnético de protección.
- Arrancador a tensión plena con protección térmica en las tres fases.
- Controlador electrónico para una bomba
- Selector de operación (auto-fuera-manual).
- Focos piloto indicadores de función.



control aprobado con:



Alimentación 3 Φ / 220 V c.a. ~ / 60 Hz	HP max.	KW max.
TB1ND J0D	2	1.5
TB1ND J1D	3	2.2
TB1ND J2D	5	3.7
TB1ND J3D	7.5	5.6
TB1ND J4D	10	7.4
TB1ND J5D	15	11
TB1ND J6D	20	15

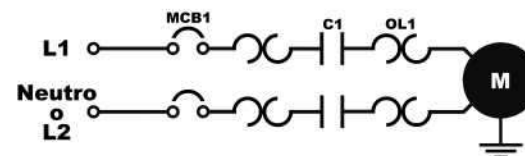
Alimentación 3 Φ / 440 V c.a. ~ / 60 Hz	HP max.	KW max.
CB1ND J0C	5	3.7
CB1ND J2C	10	7.4
CB1ND J4C	20	15



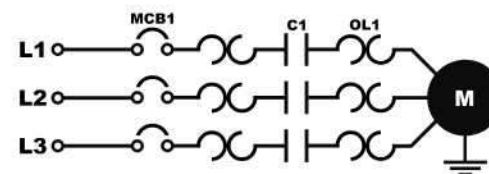
# trasvase

### Diagrama de Conexiones Típicas

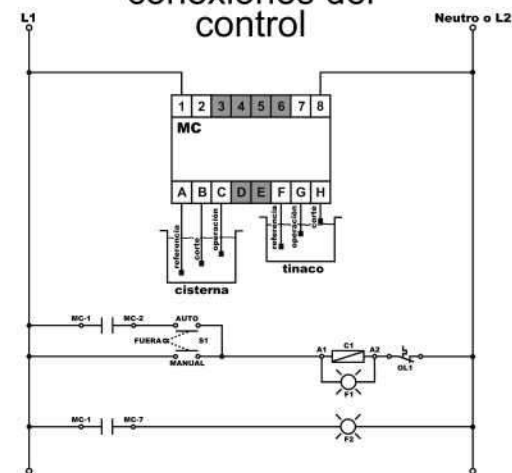
motor monofásico o bifásico



motor trifásico



### conexiones del control



- ① Interruptor Termomagnético MCB1
- ② Arrancador Automático C1/OL1
- ③ Módulo de Control MC
- ④ Selector de Mando S1
- ⑤ Foco Piloto F1, F2