



TB1FN-J

Tablero para vaciado de cárcamo de aguas negras para 1 bomba, con alarma opcional por nivel alto en cárcamo.

Descripción

Los controles LH de la serie TB1FN-J están diseñados para operar una bomba; se manufacturan para voltajes de operación en corriente trifásica 220 V c.a. ~ o 440 V c.a. ~, integrando un arrancador a voltaje pleno y alarma opcional por nivel alto en el cárcamo de bombeo.

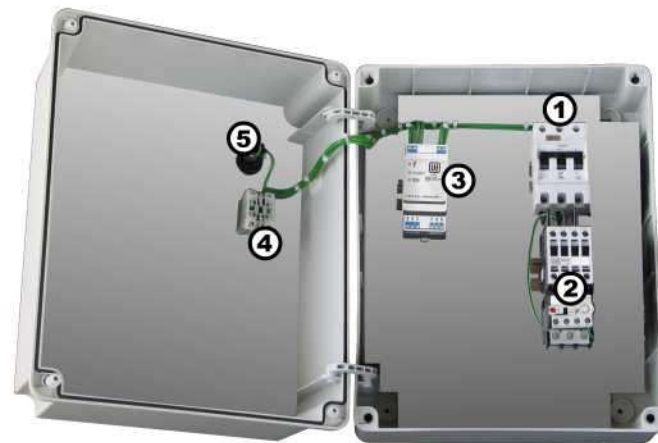
Su aplicación principal es en sistemas para vaciado de cárcamos, cisternas, tanques, etc.

Características

- Gabinete de plástico ABS a prueba de intemperie (IP-65) para sobreponer en pared.
- Interruptor termomagnético de protección.
- Arrancador a tensión plena con protección térmica en las tres fases.
- Controlador para una bomba con alarma opcional por Nivel Alto en el cárcamo (Mod. LNF/LNFA).
- Selector de operación (auto-fuera-manual).
- Foco piloto indicador de función.
- Módulo de alarma AAV-R/D (opcional).
- Foco piloto indicador de Nivel Alto (opcional).
- Botón silenciador de alarma (opcional).



control aprobado con:



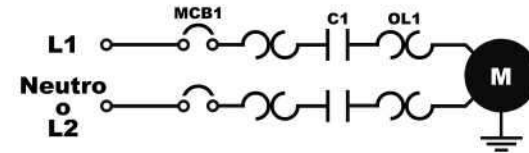
Alimentación 3 Φ / 220 V c.a. ~ / 60 Hz	HP max.	KW max.
TB1FN J0D	2	1.5
TB1FN J1D	3	2.2
TB1FN J2D	5	3.7
TB1FN J3D	7.5	5.6
TB1FN J4D	10	7.4
TB1FN J5D	15	11
TB1FN J6D	20	15

Alimentación 3 Φ / 440 V c.a. ~ / 60 Hz	HP max.	KW max.
CB1FN J0C	5	3.7
CB1FN J2C	10	7.4
CB1FN J4C	20	15

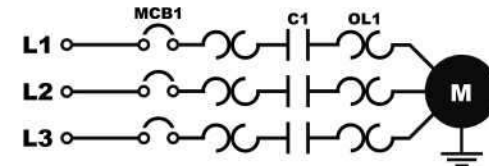


cárcamo

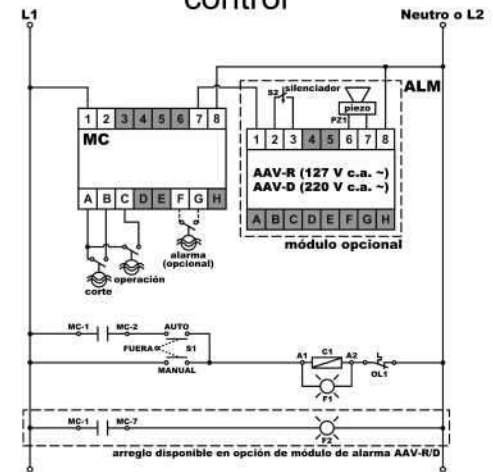
Diagrama de Conexiones Típicas motor monofásico o bifásico



motor trifásico



conexiones del control



- ① Interruptor Termomagnético MCB1
 - ② Arrancador Automático C1/OL1
 - ③ Módulo de Control MC
 - ④ Selector de Mando S1
 - ⑤ Foco Piloto F1, F2 (arreglo opcional)
- Módulo de Alarma (opcional) ALM
Botón Silenciador de Alarma (opcional) S2
Transductor Piezoeléctrico 100 dB (opcional) PZ1