

Electronivel para Hidroneumático arranque directo a motor 1 HP monofásico 127 V c.a. ~



Descripción

Los electroniveles de la serie **LNP-100** están diseñados para operar un motor de **1 HP** en forma directa conforme a la presión detectada en la red por medio de un interruptor de presión (presostato) externo y protegiendo a la bomba de trabajar en vacío por nivel bajo en la cisterna de succión.

Funcionamiento

Modo Automático

Interruptor de Presión (Presostato): Este interruptor deberá ser precalibrado por el instalador para el correcto funcionamiento del control. Cuando se cierra el circuito entre las terminales (8) y (9) por medio del interruptor de presión, debido a un descenso en la presión de la red por debajo del punto de calibración de este, se activarán las terminales de potencia (3 y 4) para operar el motor, el cual acciona la bomba, y el led de Motor Operando "b".

Conforme la presión de la red va incrementándose, debido a la acción de la bomba, llegará el momento en que el interruptor de presión llegue a su punto de calibración de paro, momento en el cual se abrirá el circuito entre las terminales (8) y (9), y el control desactivará las terminales de potencia (3 y 4) y el led de operación "b".

Tanque Bajo o Cisterna: El control está constantemente detectando el nivel de agua en la cisterna de succión, si el nivel decrece descubriendo los electrodos (7) y (6) el control bloqueará la operación del motor y activará el led de Alarma por Nivel Bajo "c".

La operación se restablecerá automáticamente cuando el nivel de agua se eleve cubriendo los electrodos (6) y (7).

Modo Manual

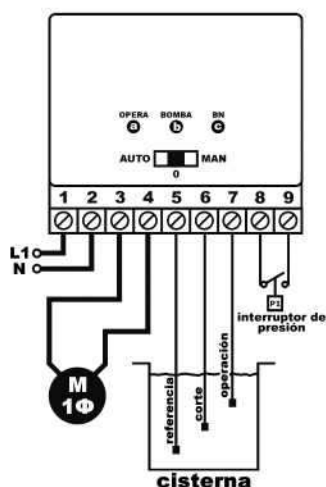
Colocando el selector en posición manual "MAN", se opera la activación del motor sin la supervisión del control, por este motivo el operador deberá supervisar constantemente la función para evitar un aumento de presión excesivo en el tanque precargado, o en caso de no tener el nivel suficiente de agua en la cisterna de succión, la operación de la bomba en vacío.

El control operando en esta forma indicará la activación del motor por medio del led "b" y en el caso de existir un nivel bajo en la cisterna de succión lo indicará por medio del led "c".

Conexiones Eléctricas

Las conexiones a las terminales del electronivel se hacen de la siguiente forma.

- Colocar el selector en posición "0" (al centro).
- Alimentar las terminales de potencia (1) y (2) con la corriente nominal de 127 V c.a. ~ a 50/60 Hz.
- Conectar el motor de la bomba a las terminales de potencia (3 y 4) certificando que el motor sea de la alimentación y potencia adecuadas (127 V c.a. ~, 50/60 Hz, 1 HP).
- Los electrodos de la cisterna se conectarán al cable apriionando el conductor que entra en el electrodo por medio del tornillo procurando que el electrodo quede protegido con la cubierta plástica suministrada para evitar el contacto con las paredes.
- Para la conexión de los electrodos de la cisterna se conectará el electrodo de referencia (5) hasta la parte baja de la cisterna, el electrodo (6) por sobre la válvula de pie con coladera y el electrodo (7) en el punto superior de la cisterna.
- Para la conexión del interruptor de presión (presostato) se conectará este entre las terminales (8) y (9), utilizando su circuito N.A. (Normalmente Abierto) en caso de contar con circuito de 2 tiros, empleando cable aislado del calibre adecuado.
- Una vez que se han certificado las conexiones al electronivel se procederá a revisar que la bomba se encuentre "purgada", es decir, que esten llenas la succión y descarga de la bomba para evitar las burbujas de aire que afectan su desempeño.
- Pruebe el sistema colocando el selector en posición manual "MAN" para operar la bomba certificando que no existan fugas, después de esta certificación coloque el selector en posición automática "AUTO" y el control quedará operando automáticamente para su comodidad.



Datos Técnicos

LNP-100 Alimentación / Consumo	127 V c.a. ~ / 5,5 VA
Corriente Máxima de Contacto	25 A
Potencia Activa Nominal	0,745 kW
Precisión de Trabajo	-15 % ... +10 %
Frecuencia de la Fuente	50 Hz ... 60 Hz
Temperatura Operando	-25 °C ... +65 °C
Montaje	en pared
Cable Max. Aceptado	10 AWG (5,26 mm ²)

Señalizaciones del Control

Alimentación	"a" ámbar
Motor Operando	"b" verde
Nivel Bajo	"c" rojo

Detección de Electrodo

(electrodo o sonda en un solo punto)	
Máxima Resistencia	100 kΩ/cm agua
Tensión Electrodo	14 V c.a. ~

