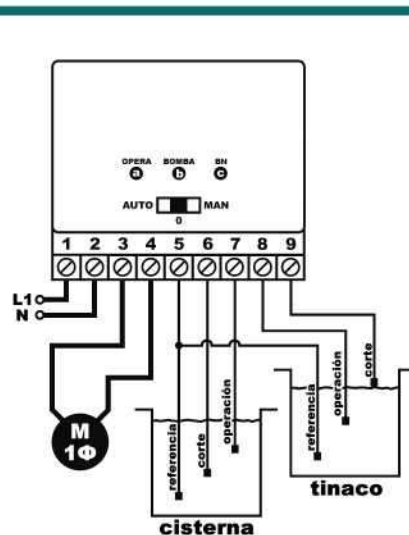


Electronivel Cisterna - Tinaco arranque directo a motor 1 HP monofásico 127 V c.a. ~



Descripción

Los electroniveles de la serie **LN5-100** están diseñados para operar un motor de **1 HP** en forma directa conforme a los niveles detectados por medio de electrodos (sondas) y protegiendo a la bomba de trabajar en vacío por nivel bajo en la cisterna de succión.

Funcionamiento

Modo Automático

Tanque Alto o Tinaco: Suponiendo que el tinaco se encuentra lleno y el nivel del agua comienza a disminuir descubriendo primero el electrodo (9) y posteriormente al descubrirse el electrodo (8) se activarán las terminales de potencia (3 y 4) para operar el motor, el cual acciona la bomba, y el led de Motor Operando "b".

Conforme el nivel del agua se vaya incrementando cubriendo el electrodo (8) y luego al momento de tocar el electrodo (9) se desactivarán las terminales de potencia (3 y 4) y led de operación "b".

Tanque Bajo o Cisterna: El control está constantemente detectando el nivel de agua en la cisterna de succión, si el nivel decrece descubriendo los electrodos (7) y (6) el control bloqueará la operación del motor y activará el led de Alarma por Nivel Bajo "c".

La operación se restablecerá automáticamente cuando el nivel de agua se eleve cubriendo los electrodos (6) y (7).

Modo Manual

Colocando el selector en posición manual "MAN", se opera la activación del motor sin la supervisión del control, por este motivo el operador deberá supervisar constantemente la función para evitar el derrame del agua del tinaco, o en caso de no tener el nivel suficiente de agua en la cisterna de succión, la operación de la bomba en vacío.

El control operando en esta forma indicará la activación del motor por medio del led "b" y en el caso de existir un nivel bajo en la cisterna de succión lo indicará por medio del led "c".

Conexiones Eléctricas

Las conexiones a las terminales del electronivel se hacen de la siguiente forma.

- Colocar el selector en posición "0" (al centro).
- Alimentar las terminales de potencia (1) y (2) con la corriente nominal de 127 V c.a. ~ a 50/60 Hz.
- Conectar el motor de la bomba a las terminales de potencia (3 y 4) certificando que el motor sea de la alimentación y potencia adecuadas (127 V c.a. ~, 50/60 Hz, 1 HP).
- Los electrodos se conectarán al cable aprisionando el conductor que entra en el electrodo por medio del tornillo procurando que el electrodo quede protegido con la cubierta plástica suministrada para evitar el contacto con las paredes.
- Para la conexión de los electrodos de la cisterna se conectará el electrodo de referencia (5) hasta la parte baja de la cisterna, el electrodo (6) por sobre la válvula de pie con coladera y el electrodo (7) en el punto superior de la cisterna.
- Para la conexión de los electrodos del tinaco se conectará el electrodo de referencia (5) hasta la parte baja del tinaco, el electrodo (8) en el nivel mínimo de agua que se desee en el tinaco, de modo que tenga una reserva de agua en el nivel de arranque del sistema, y el electrodo (9) en el nivel máximo del tinaco.
- Una vez que se han certificado las conexiones al electronivel se procederá a revisar que la bomba se encuentre "purgada", es decir, que estén llenas la succión y descarga de la bomba para evitar las burbujas de aire que afectan su desempeño.
- Pruebe el sistema colocando el selector en posición manual "MAN" para operar la bomba certificando que no existan fugas, después de esta certificación coloque el selector en posición automática "AUTO" y el control quedará operando automáticamente para su comodidad.

Datos Técnicos

| | |
|--------------------------------|--------------------------------|
| LN5-100 Alimentación / Consumo | 127 V c.a. ~ / 5,5 VA |
| Corriente Máxima de Contacto | 25 A |
| Potencia Activa Nominal | 0,745 kW |
| Precisión de Trabajo | -15 % ... +10 % |
| Frecuencia de la Fuente | 50 Hz ... 60 Hz |
| Temperatura Operando | -25 °C ... +65 °C |
| Montaje | en pared |
| Cable Max. Aceptado | 10 AWG (5,26 mm ²) |

Señalizaciones del Control

| | | |
|----------------|-----|-------|
| Alimentación | "a" | ámbar |
| Motor Operando | "b" | verde |
| Nivel Bajo | "c" | rojo |

Detección de Electrodo

| | |
|--------------------------------------|----------------|
| (electrodo o sonda en un solo punto) | |
| Máxima Resistencia | 100 kΩ/cm agua |
| Tensión Electrodo | 14 V c.a. ~ |