



# LH4E2N

## Control para sistema hidroneumático de 2 bombas principales, 2 bombas piloto y compresor, con protección por nivel bajo en cisterna.



### Descripción

El par de control mod. LH4E2N alterna/simultanea **dos bombas piloto** (para abastecer demandas pequeñas) y **dos bombas principales** para abastecer demandas mayores conforme a la presión detectada en la red; activa el compresor de acuerdo con la detección del colchón de aire en el tanque hidroneumático y protege a las bombas de trabajar en vacío por nivel bajo en la cisterna de succión.

La activación de los motores se efectúa por medio de arrancadores automáticos externos.

### Activación del Sistema de Bombeo

El par de control detecta la presión del sistema por medio de cuatro interruptores de presión (externos) que deberán ser precalibrados.

P1 (operación de bomba piloto) a presión mayor que P2 (simultaneo de la segunda bomba piloto), estos últimos a presión mayor que P3 (operación de bomba principal) y este a su vez a presión mayor que P4 (simultaneo de la segunda bomba principal).

En cada ciclo de trabajo se opera la alternación de las bombas piloto por medio de la señal enviada por el interruptor P1 y el simultaneo (ambas bombas piloto a la vez) por medio de la señal del interruptor P2 para que estas otorguen el gasto y presión de las pequeñas demandas; si la demanda aumenta se operará la alternación de las bombas principales (desactivándose inmediatamente las bombas piloto) por medio de la señal enviada por el interruptor P3 y si la demanda aumenta aún más se simultaneará la segunda bomba principal por medio de la señal enviada por el interruptor P4.

El par de control integra un **retardo de tiempo programable** para la activación de la bomba en simultaneación, y el paro de la primera bomba en operación; estos retardos funcionan de la misma forma en el par piloto y en el par principal. Este retardo es ajustable de 0 a 16 segundos.

### Detección del colchón de aire

Estando en operación una bomba (P1 o P3 activado) el control detecta por medio de bujías porta-electrodos (instaladas en el tanque hidroneumático) el nivel de agua existente, si este se eleva hasta la Bujía Alta (E<sub>A</sub>) se activará el compresor, el cual inyectará aire hasta que el nivel descienda por debajo de la Bujía Baja (D<sub>A</sub>) desactivándose entonces el compresor.

**Nota:** El control activará el compresor siempre y cuando este trabajando por lo menos una bomba, evitándose así que se inyecte aire a una presión mayor que la regulada por los interruptores de presión P1 y P3.

### Protección por nivel bajo en la cisterna

El control está constantemente detectando el nivel de agua en la cisterna de succión de las bombas, si el nivel decrece descubriendo los electrodos Alto (C<sub>A</sub>) y el Bajo (B<sub>A</sub>) el control bloqueará la operación de las bombas y encenderá un led de alarma por nivel bajo, además de activar el contacto (7<sub>B</sub>) para operar un foco piloto externo.

La operación se restablecerá automáticamente cuando el nivel de agua se eleve cubriendo los electrodos Bajo (B<sub>A</sub>) y Alto (C<sub>A</sub>).

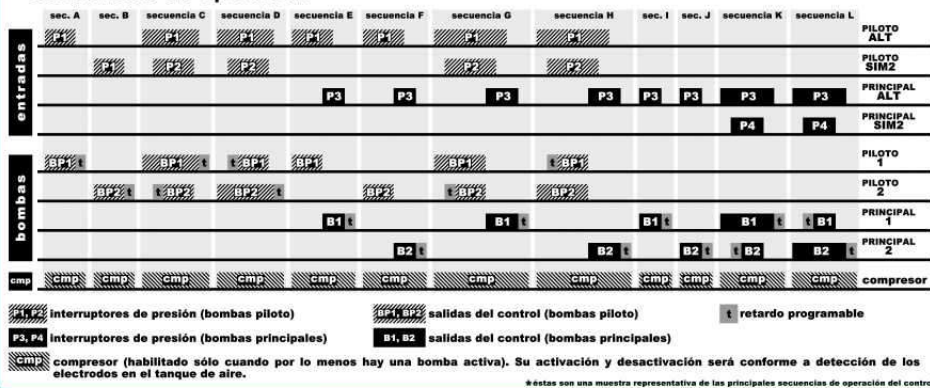
### Protección contra interferencias eléctricas

Además integran un microprocesador programado para la protección contra variaciones de frecuencia y supresión de transitorios en las líneas de alimentación.

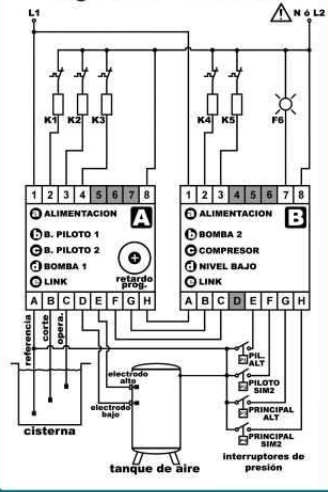
Cuentan también con sistema de autodiagnóstico para determinar y avisar sobre una falla en la comunicación entre módulos por medio del led "LINK" existente en ambos controles.

# SISTEMAS TOTEM hidroneumático

## Secuencias de operación



## Diagrama de conexiones



K1, K2, K3, K4, K5 = arrancadores  
F6 = foco piloto

## Datos Técnicos

LH4E2N-R Alimentación/Consumo	127 V c.a. ~ / 11 VA
LH4E2N-D Alimentación/Consumo	220 V c.a. ~ / 11 VA
Precisión de Trabajo	-15 % ... +10 %
Frecuencia de la Fuente	50 Hz ... 60 Hz
Temperatura Operando	-25 °C ... +65 °C
Montaje	Riel DIN (EN5002)
Cable Max. Aceptado	14 AWG (2,5mm <sup>2</sup> )

## Contactos de Salida

Voltaje Máximo	250 V c.a. ~
Corriente Máxima AC12	5A, 250 V c.a. ~
Corriente Máxima DC12	4A, 100 V c.d. ~

## Detección de Electrodo y Bujía

(electrodo ó sonda en un solo punto)	
Máxima resistencia	100 kΩ / cm agua
Tensión electrodo	14 V c.a. ~

## Señalizaciones del Control A

Alimentación	"a"	ámbar
Activación Bomba Piloto 1	"b"	verde
Activación Bomba Piloto 2	"c"	verde
Activación Bomba 1	"d"	verde
Falla de Intercomunicación	"e"	ámbar

## Señalizaciones del Control B

Alimentación	"a"	ámbar
Activación Bomba 2	"b"	verde
Compresor	"c"	verde
Alarma por Nivel Bajo	"d"	rojo
Falla de Intercomunicación	"e"	ámbar

