



LH3N

Control para sistema hidroneumático de tres bombas y compresor, con protección por nivel bajo en cisterna.



Descripción

El par de control mod. LH3N alterna y simultanea tres bombas conforme a la presión detectada en la red, activa el compresor de acuerdo con la detección del colchón de aire en el tanque hidroneumático y protege a las bombas de trabajar en vacío por nivel bajo en la cisterna de succión.

La activación de los motores se efectúa por medio de arrancadores automáticos externos.

Activación del Sistema de Bombeo

El par de control detecta la presión del sistema por medio de tres interruptores de presión (externos) que deberán ser precalibrados.

P1 (operación) a presión mayor que P2 (simultaneo 2), y este a su vez a presión mayor que P3 (simultaneo 3). En cada ciclo de trabajo se opera la alternación de las bombas por medio de la señal enviada por el interruptor P1 y el simultaneo (dos o tres bombas a la vez) por medio de las señales de los interruptores P2 y P3.

El par de control integra un retardo de tiempo programable para la activación de las bombas en simultaneación, el paro de la primera bomba en simultaneo y para el paro de la primera bomba en operación. Este retardo es ajustable de 0 a 16 segundos.

Detección del colchón de aire

Estando en operación una bomba (P1 activado) el control detecta por medio de bujías porta-electrodos (instaladas en el tanque hidroneumático) el nivel de agua existente, si este se eleva hasta la Bujía Alta (E A) se activará el compresor, el cual inyectará aire hasta que el nivel descienda por debajo de la Bujía Baja (D A) desactivándose entonces el compresor.

Nota: El control activará el compresor siempre y cuando este trabajando por lo menos una bomba, evitándose así que se inyecte aire a una presión mayor que la regulada por el interruptor de presión P1.

Protección por nivel bajo en la cisterna

El control está constantemente detectando el nivel de agua en la cisterna de succión de las bombas, si el nivel decrece descubriendo los electrodos Alto (C A) y el Bajo (B A) el control bloqueará la operación de las bombas y encenderá un led de alarma por nivel bajo, además de activar el contacto (7 B) para operar un foco piloto externo.

La operación se restablecerá automáticamente cuando el nivel de agua se eleve cubriendo los electrodos Bajo (B A) y Alto (C A).

Protección contra interferencias eléctricas

Además integran un microprocesador programado para la protección contra variaciones de frecuencia y supresión de transitorios en las líneas de alimentación.

Cuentan también con sistema de autodiagnóstico para determinar y avisar sobre una falla en la comunicación entre módulos por medio del led "LINK" existente en ambos controles.

SISTEMAS TOTEM hidroneumático

Secuencias de operación

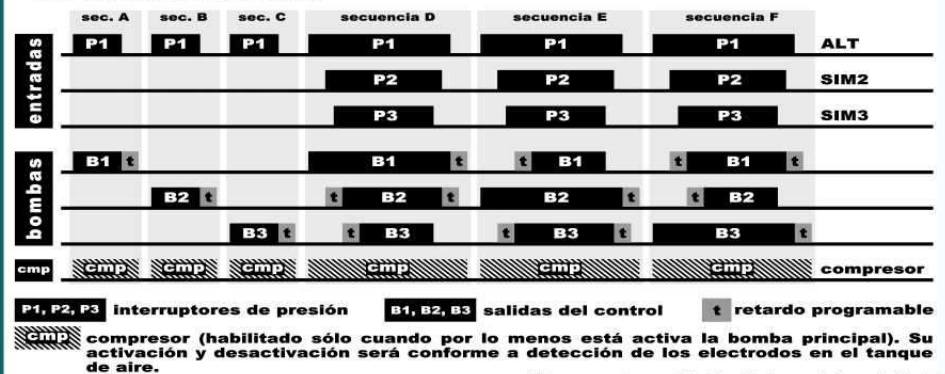
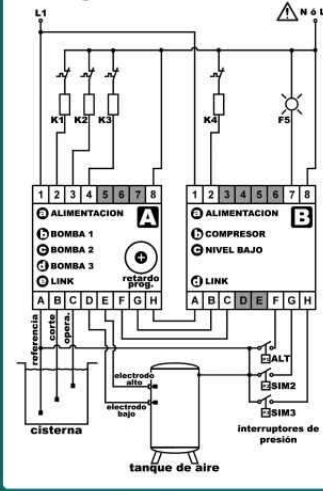


Diagrama de conexiones



K1, K2, K3, K4 = arrancadores
F5 = foco piloto

Datos Técnicos

LH3N-R Alimentación / Consumo	127 V c.a. ~ / 11 VA
LH3N-D Alimentación / Consumo	220 V c.a. ~ / 11 VA
Precisión de Trabajo	-15 % ... +10 %
Frecuencia de la Fuente	50 Hz ... 60 Hz
Temperatura Operando	-25 °C ... +65 °C
Montaje	Riel DIN (EN5002)
Cable Max. Aceptado	14 AWG (2,5mm ²)

Contactos de Salida

Voltaje Máximo	250 V c.a. ~
Corriente Máxima AC12	5A, 250 V c.a. ~
Corriente Máxima DC12	4A, 100 V c.d. ~

Detección de Electrodo y Bujía

(electrodo ó sonda en un solo punto)

Máxima resistencia	100 kΩ / cm agua
Tensión electrodo	14 V c.a. ~

Señalizaciones del Control A

Alimentación	"a"	ámbar
Activación Bomba 1	"b"	verde
Activación Bomba 2	"c"	verde
Activación Bomba 3	"d"	verde
Falla de Intercomunicación	"e"	ámbar

Señalizaciones del Control B

Alimentación	"a"	ámbar
Compresor	"b"	verde
Alarma por Nivel Bajo	"c"	rojo
Falla de Intercomunicación	"d"	ámbar

