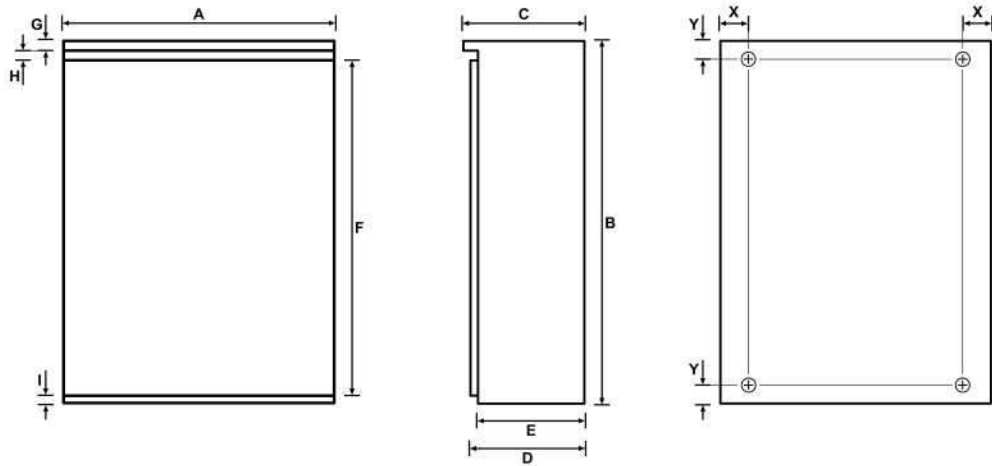




dimensiones

gabinetes metálicos

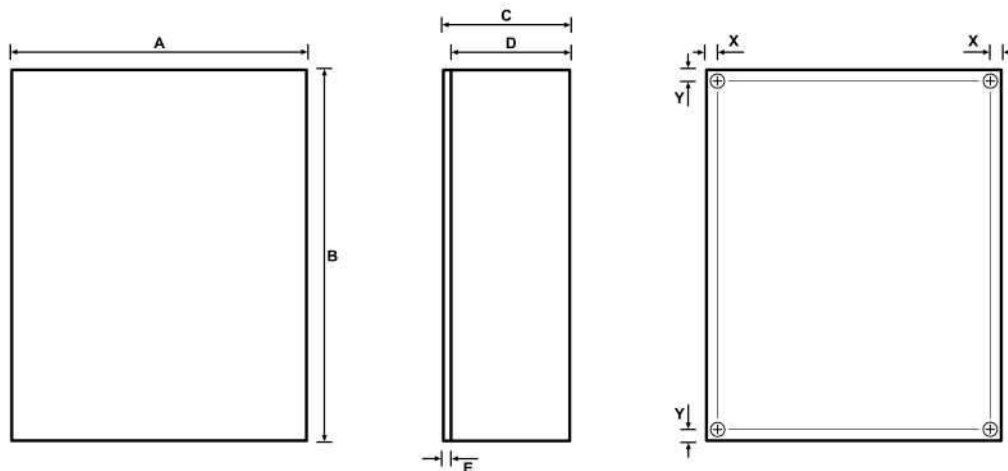
GABINETE TIPO F



MODELO	A	B	C	D	E	F	G	H	I	X	Y
GM2C	560	750	250	235	220	700	20	20	10	58	38
GM1C	507	605	250	235	220	550	20	20	10	58	38

dimensiones en milímetros

GABINETE TIPO G



MODELO	A	B	C	D	E	X	Y
GMJX	795	1000	340	320	20	30	30
GMS1	500	700	240	220	20	30	30
GMS2	400	460	220	200	20	30	30

dimensiones en milímetros