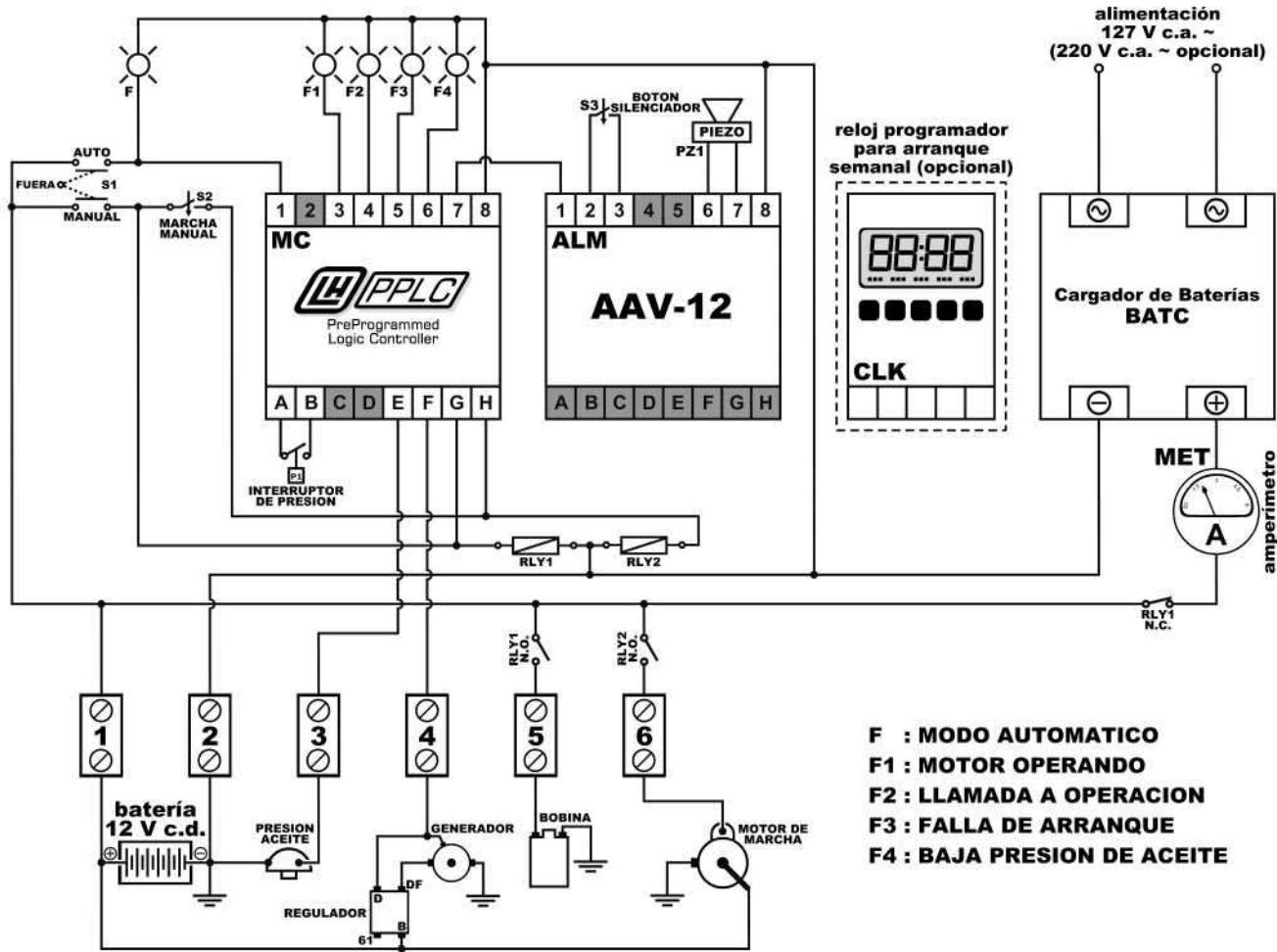




ACI-E2LB



- ① Módulo de Control MC
- ② Módulo de Alarma ALM
- ③ Cargador de Baterías BATC
- ④ Reloj Programador (opcional) CLK
- ⑤ Interruptor de Presión P1
- ⑥ Relevadores de aislamiento RLY1, RLY2
- ⑦ Selector de mando S1
- ⑧ Amperímetro MET
- ⑨ Transductor Piezoeléctrico 100 dB PZ1
- ⑩ Botón de Marcha Manual S2
- ⑪ Botón Silenciador de Alarma S3
- ⑫ Focos Piloto F, F1, F2, F3, F4

F : MODO AUTOMATICO  
F1 : MOTOR OPERANDO  
F2 : LLAMADA A OPERACION  
F3 : FALLA DE ARRANQUE  
F4 : BAJA PRESION DE ACEITE